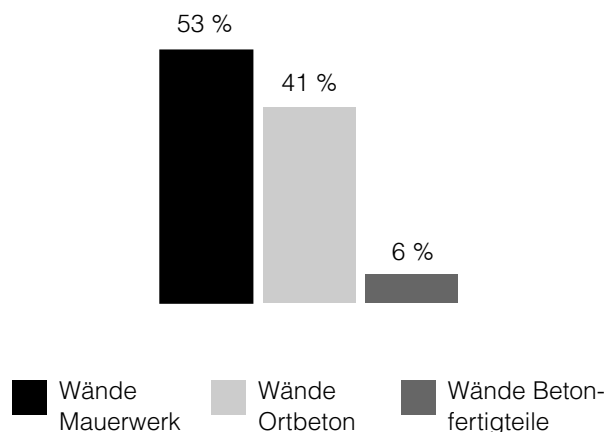


Der Keller aus Mauerwerk

■ 1. Einführung

Keller werden heutzutage, außer für die traditionellen Aufgaben wie die Bevorratung von Brennstoffen und Lebensmitteln, für vielfältige Nutzungen benötigt. Sie bieten z.B. Platz für den Hausarbeitsraum, einen Hobbyraum oder die Werkstatt, das Spielzimmer, Gästezimmer, Arbeitszimmer u.ä. Der Wohnwert eines Hauses steigt erheblich mit der Möglichkeit, ungestört in Nebenräume ausweichen zu können. Moderne Baustoffe gewährleisten neben der Standfestigkeit auch den erforderlichen Wärme- und Feuchteschutz.

**Abb. 1: Baustoffe für Kellerwände
im Wohnungsbau**



2. Auflage, Mai 2002

Deutsche Gesellschaft für Mauerwerksbau e.V.
Kochstr. 6 - 7 • 10969 Berlin
Telefon (030) 25 35 96 40 • Telefax (030) 25 35 96 45
E-Mail: mail@dgfm.de • Internet: www.dgfm.de

1.1 Wandbaustoffe

Gemauerte Kellerwände erfüllen alle Anforderungen an hochwertig genutzte Untergeschosse. Sie sind nach wie vor in vielen Regionen der Bundesrepublik die bevorzugte Bauweise für Keller im Wohnungsbau. Dies geht aus einer Umfrage [3] hervor, die auf einer 1998 veröffentlichten Studie der Heinze-Marktforschung-GmbH basiert.

1.2 Gesetzliche Regelungen

Beim Bau des Kellers sind bestimmte Anforderungen des Gesetzgebers zu beachten. So verlangen die Landesbauordnungen für Aufenthaltsräume im Keller grundsätzlich ausreichende Belichtungs- und Belüftungsverhältnisse. Für den Bereich des Wohnungsbaus werden diese Auflagen allerdings wieder weitgehend eingeschränkt, denn

- Kellerräume werden meist nicht als Aufenthaltsräume für die sogenannte ständige Nutzung, sondern als Nebenräume ohne besondere Auflagen geplant,
- ein einzelner Aufenthaltsraum im Untergeschoss, z.B. ein Arbeitszimmer, wird von den meisten Landesbauordnungen ohne besondere Anforderungen an Belichtung und Belüftung genehmigt.

■ 2. Standsicherheit gemauerter Keller

Der Standsicherheitsnachweis vor Ort gemauerter Keller ist nach DIN 1053-1 „Mauerwerk – Berechnung und Ausführung“ zu führen. Bei bewehrtem Mauerwerk ist zusätzlich DIN 1053-3 „Mauerwerk – Bewehrtes Mauerwerk – Berechnung und Ausführung“ zu berücksichtigen. Für Kellerwände aus gemauerten Fertigteilen gilt DIN 1053-4 „Mauerwerk – Bauten aus Ziegelfertigbauteilen“. Als Entwurf liegt inzwischen eine neue DIN 1053-4 „Mauerwerk – Fertigbauteile“ für Fertigwände aus allen Mauersteinarten vor.

2.1 Baustoffe

Für Kellermauerwerk eignen sich genormte oder bauaufsichtlich zugelassene Mauersteine und Mauermörtel.

Tabelle 1: Mauersteinnormen	
Baustoff	genormt in
Mauerziegel	DIN 105-1 bis 4
Kalksandsteine	DIN 106-1 u. 2
Porenbeton Block- und -Plansteine	DIN 4165
Leichtbeton Hohlblöcke	DIN 18151
Leichtbeton-Vollsteine und -Vollblöcke	DIN 18152
Betonsteine	DIN 18153

2.2 Standsicherheitsnachweis für unbewehrtes Mauerwerk

Im Regelfall wird Mauerwerk als einachsig gespannt, in vertikaler Richtung abtragend nachgewiesen. Größere horizontale Beanspruchungen können zusätzlich über horizontale Lastabtragung durch aussteifende Querwände aufgenommen werden (Abb. 2).

2.2.1 Vertikale Lastabtragung

Horizontallasten aus Erddruck erzeugen im Mauerwerk Biegezugspannungen. Diese müssen

Abb. 2 Spannrichtungen gemauerter Kellerwände

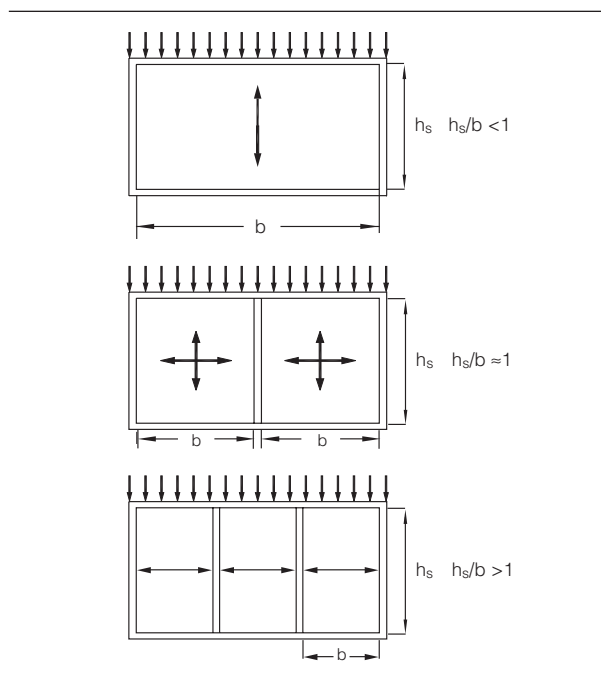
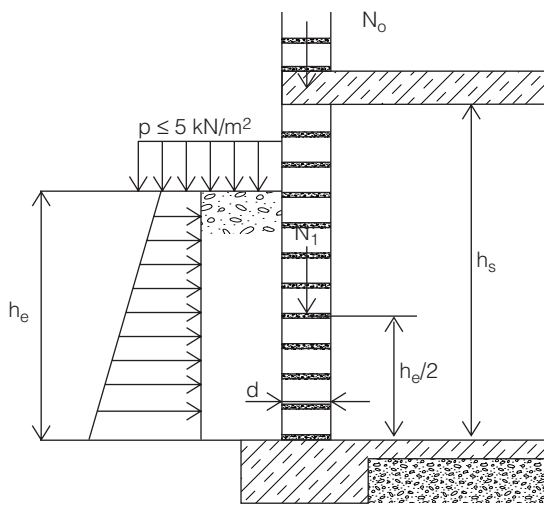


Abb. 3: Lastannahmen und Bezeichnungen



durch ausreichende Auflasten überdrückt werden (Abb. 4). Rechnerisch dürfen nach DIN 1053-1 keine Zugspannungen senkrecht zur Lagerfuge angesetzt werden. Die rechnerisch zulässige Exzentrizität der Auflast beträgt 1/3 der Wanddicke, d.h. die Fuge darf rechnerisch bis zur Wandmitte klaffen.

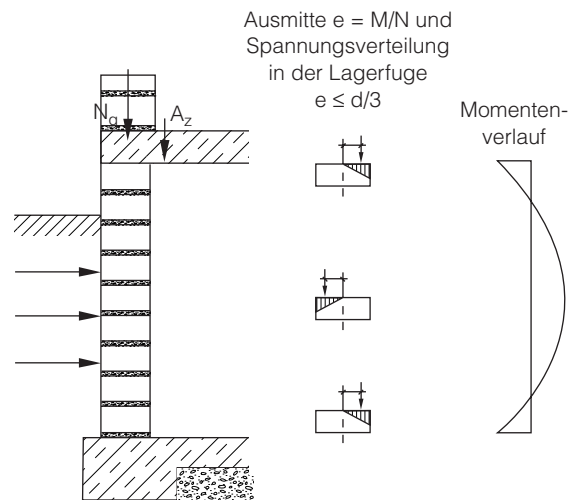
2.2.1.1 Nachweisverfahren in DIN 1053-1

DIN 1053-1 bietet zwei vereinfachte Verfahren an, bei deren Anwendung der Nachweis auf Erddruck entfallen darf. Beide Verfahren müssen folgenden Randbedingungen genügen:

- a) Lichte Höhe der Kellerwand $h_s \leq 2,60$ m, Wanddicke $d \geq 240$ mm.
- b) Kellerdecke wirkt als Scheibe und kann die aus dem Erddruck entstehenden Kräfte aufnehmen.
- c) Verkehrslast auf der Geländeoberfläche ≤ 5 kN/m², Geländeoberfläche steigt nicht an und die Anschütthöhe h_e ist nicht größer als die Wandhöhe h_s .

Bei der Bemessung nach DIN 1053-1 wird unterstellt, dass der Keller nicht im Bereich von ständig einwirkendem Grundwasser liegt, wodurch zusätzlich zum anstehenden Erddruck ein hydrostatischer Druck aufgebaut werden würde.

Abb. 4: Auflasten erhöhen die Tragfähigkeit der gemauerten Kellerwand gegenüber dem Erddruck



Verfahren 1

Maßgebliches Kriterium ist in der Regel die erforderliche Auflast am Wandkopf, seltener das Erreichen der zulässigen Druckspannungen. Die ständige Auflast N_0 der Kellerwand unterhalb der Kellerdecke muss innerhalb folgender Grenzen liegen:

$$\max N_0 \geq N_0 \geq \min N_0$$

Für die Einhaltung der zulässigen Druckspannungen gilt:

$$\max N_0 = 0,45 \cdot d \cdot \sigma_0$$

Es bedeuten:

- h_s : lichte Höhe der Kelleraußenwand
- h_e : Höhe der Erdanschüttung
- d : Wanddicke
- N_0 : vorhandene Auflast der Kelleraußenwand unterhalb der Kellerdecke
- N_1 : Vorhandene Normalkraft (Wandlängskraft) in der Kelleraußenwand aus ständigen Auflasten in halber Höhe der Erdanschüttung
- σ_0 : Grundwert der zulässigen Druckspannung des Mauerwerkes in der Kelleraußenwand

Die Mindestauflasten $\min N_0$ sind für das vereinfachte Nachweisverfahren in Tabelle 8, DIN 1053-1 aufgeführt (hier Tabelle 2). Sie gewährleisten die Einhaltung der maximal zulässigen Exzentrizität in der Kellerwand.

Tabelle 2: min N ₀ für Kellerwände (nach DIN 1053-1)				
Wand- dicke	min N ₀ in kN/m bei einer Höhe der Anschüttung h _e von			
d in mm	1,0 m	1,5 m	2,0 m	2,5 m
240	6	20	45	75
300	3	15	30	50
365	0	10	25	40
490	0	5	15	30
Zwischenwerte sind geradlinig zu interpolieren.				

Verfahren 2

Dieses Verfahren beruht auf [6] und ermöglicht den Nachweis mit etwas geringeren Auflasten. Die Wandlängskraft N₁ aus ständiger Last in halber Höhe der Anschüttung muss dabei innerhalb folgender Grenzen liegen:

$$\frac{d \cdot \beta_R}{3 \cdot \gamma} \geq N_1 \geq \min N$$

$$\text{mit } \min N = \frac{\rho_e \cdot h_s \cdot h_e^2}{20 \cdot d}$$

Es bedeuten:

- h_s : lichte Höhe der Kellerwand
- h_e : Höhe der Anschüttung
- d: Wanddicke
- ρ_e: Rohdichte der Anschüttung
- β_R: Rechenwert der Druckfestigkeit des Mauerwerks (Druckfestigkeitsklasse);
β_R = 2,67 σ₀
- γ: Sicherheitsbeiwert; bei Wänden und kurzen Wänden, die aus einem oder mehreren ungetrennten Steinen oder aus getrennten Steinen mit einem Lochanteil von weniger als 35 % bestehen und keine Aussparungen oder Schlitzte enthalten gilt γ_w = 2,0. Bei allen anderen kurzen Wänden und Pfeilern gilt γ_p = 2,5.

2.2.2 Zweiachsige Lastabtragung

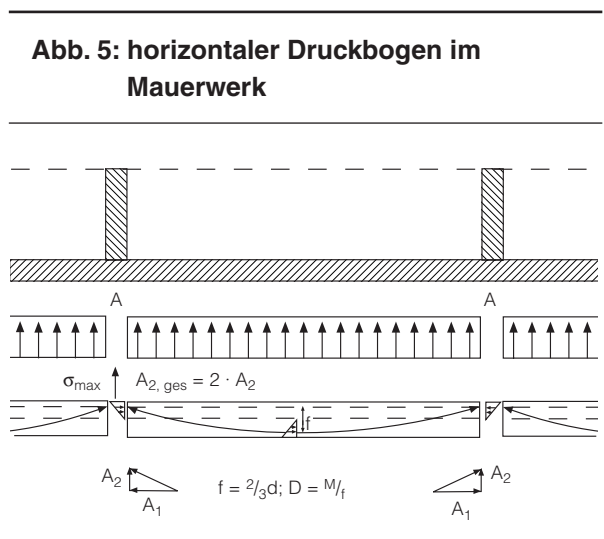
Bei großen Anschütthöhen und geringen Auflasten kann der Standsicherheitsnachweis unter der Annahme zweiachsiger Lastabtragung geführt werden. Bei unbewehrtem Mauerwerk müssen dazu Querwände oder statisch nachgewiesene Bauteile, z.B. bewehrte und ausbetonierte U-Schalen, im lichten Abstand b von maximal der doppelten lichten Höhe des Untergeschosses die Außenwände aussteifen. Die erforderlichen Auflasten dürfen entsprechend DIN 1053-1 bei zweiachsiger Lastabtragung wie folgt reduziert werden, wobei Zwischenwerte geradlinig zu interpolieren sind:

für b ≤ h_s
 $N_1 \geq \frac{1}{2} \cdot \min N$ $N_0 \geq \frac{1}{2} \cdot \min N$

für b ≥ 2 h_s
 $N_1 \geq \min N$ $N_0 \geq \min N$

2.2.3 Horizontale Lastabtragung

Kellerwandabschnitte, die weder oben gehalten, noch Auflasten haben, z.B. Brüstungen unter großen Kellerfenstern, können als „Druckbogen“ nachgewiesen werden (Abb. 5), wenn die Aufnahme der Komponenten A₁ und A₂ in den Auflagerpunkten A entsprechend dem vorliegenden Einzelfall nachgewiesen wird. Dieser Nachweis kann in der Regel beim Zwischenaufleger von durchgehenden Außenwänden durch aussteifende Querwände und beim Endauflager durch biegesteife, ausbetonierte und bewehrte Form-



steine erfolgen. Schließen bei einem Zwischenauflager zwei Druckbögen mit etwa gleich großer Stützweite und Belastung an, so heben sich die Komponenten in Richtung der Wandachse A_1 rechts- und A_1 linksseitig der aussteifenden Wand gegenseitig auf. Lediglich die Komponente senkrecht zur Wand $A_{2,ges} = 2 \cdot A_2$ muss in diesem Fall vom Auflager aufgenommen werden.

Die Höhe des Bogenstiches „f“ ergibt sich aus der Randbedingung, dass rechnerisch die Fuge nur bis zur Mitte aufreißen darf. Die Stoßfugen müssen zur Übertragung von Druckkräften vermörtelt sein.

Liegen keine genaueren Werte vor, kann man als zulässige Druckspannung in Richtung der Wandachse eine abgeminderte zulässige vertikale Druckspannung ansetzen. Der Wertebereich für Lochsteine beträgt 0,3 bis 0,5 und für Vollsteine 0,7 bis 1,0 der zulässigen vertikalen Druckspannung. Detaillierte Rechenwerte für die Druckfestigkeit von Mauerwerk in Längsrichtung sind zu finden in [8].

*Beispiel: horizontal gespannte Wand,
Nachweis als Druckbogen*

lichte Höhe der Kellerwand:	h_s	=	2,3 m
Höhe der Anschüttung:	h_e	=	1,8 m
Verkehrslast auf der Geländeoberfläche:	p	=	1,5 kN/m ²
Bogenspannweite:	b	=	3,5 m
Wanddicke:	d	=	0,365 m
Grundwert der zul. vertikalen Druckspannung (Steinfestigkeitsklasse 8/Normalmörtel IIa):	σ_o	=	1,2 MN/m ²
zulässige horizontale Druckspannung:	$\sigma_{zul,h}$	=	$0,4 \cdot \sigma_o =$ 0,48 MN/m²
Bodenkennwerte:	γ	=	18 kN/m ³
	ρ	=	30°
	δ	=	0
Erddruckbeiwert (aktiver Erddruck):	k_{ah}	=	0,33

Der Nachweis erfolgt auf Höhe der halben Anschüttung, d.h. 0,90 m unter Geländeoberkante, da vereinfacht der untere Bereich der Wand am

Fundament abgestützt und somit als dreiseitig gehalten angenommen werden kann.

Erddruck auf Höhe der halben Anschüttung:

$$e = \left(\gamma \cdot \frac{h_e}{2} + p \right) \cdot k_{ah} =$$

$$18 \cdot 0,9 \cdot 0,33 + 1,5 \cdot 0,33 = 5,84 \text{ kN/m}^2$$

Biegemoment:

$$M = e \cdot \frac{b^2}{8} = 5,84 \cdot \frac{3,5^2}{8} = 8,94 \text{ kNm/m}$$

Bogenstich beim Aufreißen der Fuge bis zur Mitte:

$$f = \frac{2}{3} \cdot d = 0,243 \text{ m}$$

Resultierende Druckkraft:

$$D = \frac{M}{f} = \frac{8,94}{0,243} = 36,8 \text{ kN/m}^3$$

Vorhandene maximale Druckspannungen:

$$\sigma_{vorh,max} = \frac{2 \cdot D}{0,5 \cdot d} = \frac{2 \cdot 36,8}{0,5 \cdot 0,365} = \mathbf{0,40 \text{ MN/m}^2}$$

Nachweis: $\sigma_{vorh,max} \leq \sigma_{zul,h}$

Beim Nachweis nach dem genannten Verfahren (DIN 1053-1) können weitere Tragreserven ausgenutzt werden.

2.3 Bewehrtes Mauerwerk

Mauerwerk ist ein druckfester Baustoff, hat aber ähnlich wie Beton nur eine geringe Zugfestigkeit. Eine Bewehrung des Mauerwerks steigert die Zugfestigkeit und die Rißsicherheit erheblich. In Hinsicht auf die Horizontallasten durch Erddruck

Abb. 6: horizontale Lagerfugenbewehrung

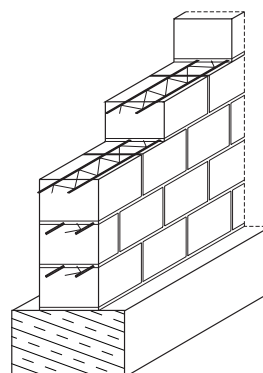
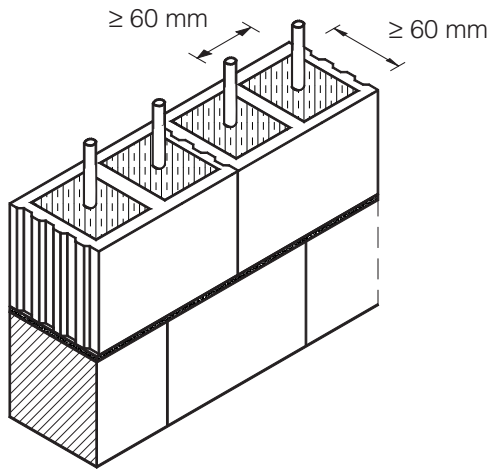


Abb. 7: vertikale Bewehrung von Formsteinen



könnten sich dadurch beim Keller statische Vorteile ergeben. Man unterscheidet:

- horizontale Bewehrung der Lagerfuge (Abb 6). Geeignet sind alle genormten Mauersteine mit einem Lochanteil von max. 35 %. Für einige Steine mit einem größeren Lochanteil regeln bauaufsichtliche Zulassungen die Anwendung von bewehrtem Mauerwerk.
- vertikale Bewehrung mit Formsteinen (Abb 7).

Einzelheiten über bewehrtes Mauerwerk sind DIN 1053-3 und der einschlägigen Literatur, z.B. Schneider „Bautabellen für Ingenieure“ 13. Auflage 1998 oder dem „Mauerwerk-Kalender 2000“ zu entnehmen.

2.4 Einfluss von horizontalen Sperrschichten auf die Standsicherheit

Gemäß DIN 1053-1 Ziffer 8.1.2.3 sollen horizontale Sperrschichten gegen aufsteigende Feuchtigkeit in Wänden, die Erddruck ausgesetzt sind, aus bestandener Bitumen-Dachbahn oder aus Material mit entsprechendem Reibungsverhalten angelegt werden. In der Untersuchung „Ermittlung der Reibungsbeiwerte von Feuchtesperrschichten“ untersuchten Kirtschig und Anstötz [5] die Haftscherfestigkeiten verschiedener Trennlagen:

„Zu den Haftscherfestigkeiten selbst kann gesagt werden, dass in diesem Vorhaben untersuchte Mauerwerksproben mit Feuchtesperrschichten aus Bitumenpappe (DIN 52128 – R 500) und Dichtungsschlämmen mindestens gleich große, bisweilen deutlich höhere Haftscherfestigkeiten erreichten, als die gleiche Mauerwerksprobe ohne Sperrschicht. Bei einer Feuchtesperre aus PVC-Folie wurden in der Regel nur geringe Haftscherfestigkeiten erreicht.“ Die Übertragung von Querkraften ist also beim Einlegen einer Bitumenpappe (R 500) und für (bisher allerdings nicht genormte) mineralische Dichtungsschlämmen als Sperrschichten gewährleistet.

■ 3. Bauwerksabdichtung

Hochwertig genutzte Untergeschosse sind gegen Feuchtigkeit aus dem Erdreich dauerhaft zu schützen. Die heute am Markt erhältlichen Abdichtungssysteme erfüllen diese Aufgabe langlebig und wirtschaftlich.

3.1 Abdichtungssysteme

Der Markt bietet unterschiedliche Abdichtungssysteme an, dies sind z.B.:

- Bitumen- und Polymerbitumenbahnen
- Kunststoff- und Elastomer-Dichtungsbahnen
- kaltselbstklebende Bitumen-Dichtungsbahnen (KSK)
- kunststoffmodifizierte Bitumen-Dickbeschichtungen (KMB)

Für den Lastfall Bodenfeuchtigkeit und nicht stauendes Sickerwasser nach DIN 18195-4 eignen sich alle o.g. Abdichtungsmaterialien. Für den Lastfall „aufstauendes Sickerwasser“ nach Abschnitt 9 der DIN 18195-6 sind Bitumen- und Polymerbitumenbahnen, Kunststoff- und Elastomer-Dichtungsbahnen sowie die Bitumendickbeschichtungen (KMB) geeignet. Für Gebäude, die ganz oder teilweise im Grundwasser stehen, sind nach Abschnitt 8 der DIN 18195-6 ausschließlich bahnenförmige Dichtstoffe zu verwenden. (Siehe auch DIN 18195-1, Tabelle 1 „Zuordnung der Abdichtungsarten zu Wasserbeanspruchung und Bodenart“.)

3.2 Vertikale Abdichtung

Die vertikale Abdichtung der Kelleraußenwände wird entsprechend des ausgewählten Abdichtungssystems aufgeklebt, -gespachtelt oder -gespritzt. Bitumendickbeschichtungen (KMB) erfordern zwei Aufträge und für den Lastfall „aufstauendes Sickerwasser“ zusätzlich eine mechanische Verstärkungslage. Bei Bahnenabdichtungen richtet sich die Zahl der Schichten nach der gewählten Bahnenart.

Besondere Sorgfalt erfordert der Anschluss an die horizontale Abdichtung. Der Übergang Wand/Fundament ist mit einer Hohlkehle auszurunden, wenn die Bodenplatte außen nicht unter ca. 45° abgeschrägt ausgeführt ist.

3.3 Horizontale Abdichtung

Die horizontale Abdichtung der gemauerten Wände gegen das Aufsteigen von Feuchtigkeit wird unmittelbar am Wandfuß auf die Bodenplatte aufgebracht. Ihre Dicke ist vom verwendeten Material abhängig und den Herstellervorschriften zu entnehmen. Sie ist unter der ersten Steinlage nach außen zu führen und mit ausreichender Überlappung so an die vertikale Abdichtung anzuschließen, dass keine Feuchtigkeitsbrücken, insbe-

Abb. 8: Abdichtung der Kellersohle Außen- und Innenwände sind gegen aufsteigende Feuchte unterhalb der 1. Steinlage abzudichten

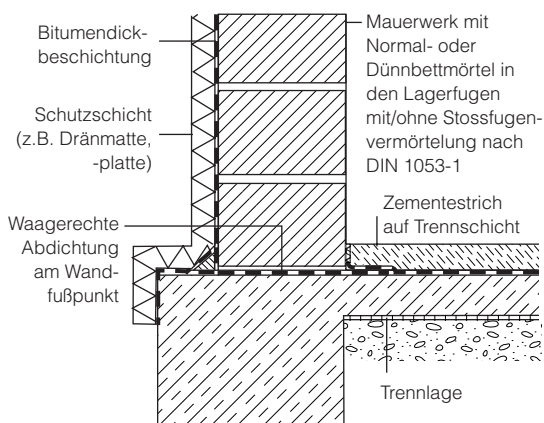
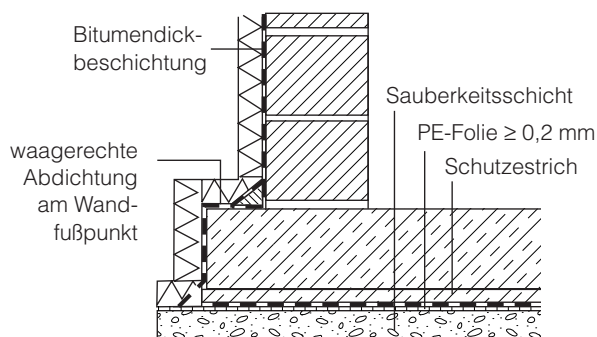


Abb. 9 : Abdichtung der Kellersohle nach dem Prinzip der schwarzen Wanne



sondere im Bereich von Putzflächen, entstehen können (Putzbrücken). Sinngemäß sind auch die Innenwände gegen aufsteigende Feuchtigkeit zu schützen. Allerdings erübrigt sich eine separate Dichtung, wenn die Sohlplatte (was i.d.R. der Fall ist) vollständig abgedichtet ist. Auf einen ausreichenden Überstand der Beton-Bodenplatte gegenüber dem Wandfuß (etwa 7 bis 8 cm, s.o.) ist zu achten. Die Überlappung zwischen der horizontalen und vertikalen Abdichtung soll mindestens 10 cm betragen. Eine weitere horizontale Abdichtung am Wandkopf erübrigt sich [9].

Die Neufassung von DIN 18195, Ausgabe August 2000, hat diese in der Praxis bewährte Lösung inzwischen übernommen.

Auch wenn die Bodenplatte aus wasserundurchlässigem (WU-)Beton besteht, empfiehlt sich immer eine zusätzliche, vollflächige horizontale Abdichtung der Kellersohle. Sie kann entweder von oben auf die Bodenplatte aufgebracht und außen an die vertikale Abdichtung der Wände angeschlossen, oder unterhalb der Bodenplatte nach dem Prinzip der „schwarzen Wanne“ angeordnet werden.

Zu einem funktionsfähigen Abdichtungssystem gehören den Anforderungen des Bauwerkes und des Baugrundes angepasste Ergänzungsprodukte und Lösungen für Bauwerksdetails, dies sind z.B.:

3.4 Schutzschichten

Sie schützen die vertikale Abdichtung gegen mechanische Beschädigungen während der Bauzeit oder z.B. die Bodenplatte vor Punktlasten. Geeignet sind z.B. Kunststoff-Noppenbahnen, Dämmstoffplatten oder Drainageplatten aus haufwerkporigem, bitumengebundenem Polystyrol. Horizontale Abdichtungen werden z.B. mit Hilfe der Sauberkeitsschicht und einer PE-Folie oder – im Falle einer „schwarzen Wanne“ – durch einen separaten Schutzestrich (s.o.) gesichert.

3.4.1 Schutzvlies

Einige Hersteller empfehlen, zwischen vertikaler Abdichtung und Schutzschicht eine Trennlage aufzubringen, die als Gleitschicht verhindert, dass Belastungen aus der Setzung der Baugrubenverfüllung auf die Abdichtung übertragen werden und diese abscheren. Ihre helle Farbe kann zusätzlich zu starkes Aufheizen bei Sonneneinstrahlung während der Bauphase verhindern.

3.5 Durchführungen

Abwasserkanäle, Frischwasserleitungen, Stromzuführungen und Telekommunikationsleitungen müssen feuchtesicher in Bauwerke eingeführt werden. Dabei ist darauf zu achten, dass die Anschlüsse auch Bauwerkssetzungen ohne Undichtigkeiten aufnehmen können. Beim Lastfall Bodenfeuchtigkeit sind dabei einfachere Lösungen möglich als bei drückendem Wasser.

3.6 Bauwerksfugen

Die Abdichtung muss den Bereich von Bewegungsfugen sicher überbrücken. Eingelegte Fugenbänder sind dauerhaft an die vertikale Abdichtung anzuschließen.

3.7 Übergänge

Bei einschaliger Bauweise ist es aus optischen und technischen Gründen unerwünscht, die UVempfindlichen Abdichtungen am Gebäudesockel

von außen sichtbar über die Geländeoberkante zu führen. Nach DIN 18195 sollen im Sockelbereich ausreichend wasserabweisende Baustoffe, wie z.B. wasserabweisende Putze oder flexible Dichtungsschlämmen verwendet werden. Bei zweischaliger Bauweise wird die Vertikalabdichtung an der Außenseite der Innenschale hochgeführt.

3.8 Vertragsfragen bei Abdichtungen

Bei Abdichtungen sind folgende Regelwerke zu beachten:

- DIN 18195 „Bauwerksabdichtungen“, Teile 1 bis 6, 2000-08
- DIN 4095 „Baugrund – Dränung zum Schutz baulicher Anlagen – Planung, Bemessung und Ausführung“, 1990-06
- „Richtlinie für die Planung und Ausführung von Abdichtungen erdberührter Bauteile mit kunststoffmodifizierten Bitumendickbeschichtungen“ – 1. Ausgabe, Juni 1997.

Bei einem VOB-Vertrag zwischen Auftraggeber und Auftragnehmer ist DIN 18336 „Abdichtungsarbeiten“ Vertragsbestandteil. Diese Norm nimmt direkt auf DIN 18195 Bezug.

■ 4. Wärme- und Tauwasserschutz

Der Mindestwärme- und Tauwasserschutz des Kellers muss durch eine ausreichende Wärmedämmung der Außenwände und der Kellersohle gewährleistet werden. Die Anforderungen sind in DIN 4108-2, 2001-03 und DIN 4108-3, 2001-03 geregelt.

- Bei beheizbaren Kellern sind die Anforderungen der Wärmeschutzverordnung hinsichtlich des energiesparenden Bauens einzuhalten.
- Gleichzeitig werden dadurch auch die Anforderungen an den Tauwasserschutz erfüllt. Schlecht gedämmte Bauteile haben auch auf der Innenseite niedrige Oberflächentemperaturen. Wird der Taupunkt unterschritten, kann Tauwasser aus der Raumluft ausfallen und das Bauteil durchfeuchten. Die mögliche Folge ist Schimmelbildung.

Abb.10: gemauerte Kellerwand mit Perimeterdämmung

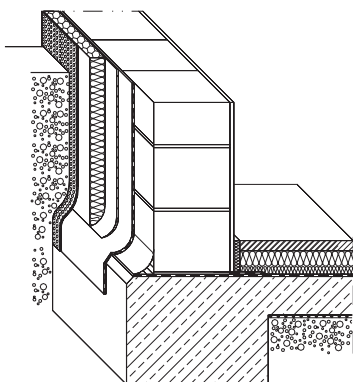
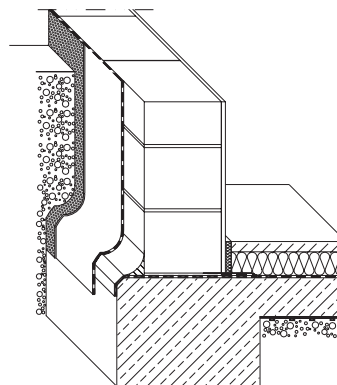


Abb.11: Kellerwand aus wärmedämmenden Steinen ohne zusätzliche Wärmedämmung



4.1 Wärmedämmung

Die Wärmedämmung der Kellerwände kann je nach verwendeter Mauersteinart folgendermaßen sichergestellt werden:

- bei Steinen hoher Rohdichte, z.B. Kalksandsteinen, Füllziegeln, Betonsteinen durch eine nachträgliche, außenseitig aufgebrachte Perimeterdämmung,
- durch die Verwendung von wärmedämmenden Steinen geringer Steinrohichte, z.B. Leichtbetonsteinen, Porenbetonsteinen, Wärmedämmziegeln wird der empfohlene Mindestwärmedurchlasswiderstand R von $1,2 \text{ (m}^2 \cdot \text{K) / W}$ ohne zusätzliche Wärmedämmung erreicht.

4.2 Wärmebrücken

Wärmebrücken können im Untergeschoss am Sockel, an den Fensterlaibungen und am Übergang Außenwand/Kellersohle auftreten.

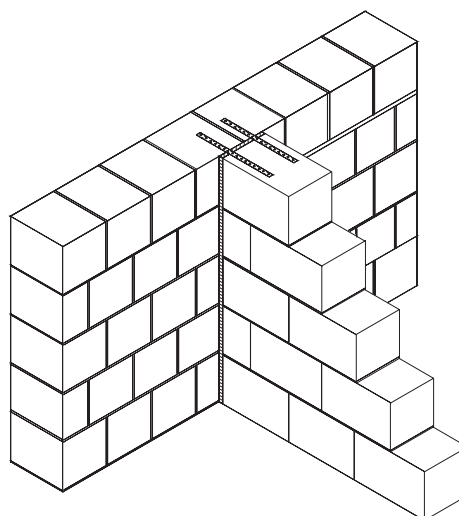
Der komplizierte, mehrdimensionale Wärmestrom im Bereich von Wärmebrücken erfordert aufwendige Rechenprogramme, um Wärmeverluste und Oberflächentemperaturen zu ermitteln. Als Orientierungshilfe für die Praxis erschien im August 1999 das Beiblatt 2 zur DIN 4108. Es enthält auch für das Untergeschoss einen Katalog von Konstruktionsempfehlungen zur Verminderung von Wärmebrücken. Bleibt die Raumluftfeuchtigkeit in der Größenordnung wohnraumähnlicher Nutzung,

sind bei den in diesem Merkblatt vorgeschlagenen Konstruktionen keine Probleme zu befürchten. Bei wesentlich höherer Feuchtebelastung ist eine rechnerische Überprüfung erforderlich.

■ 5. Ausführung

Für Kellermauerwerk gelten die Verarbeitungsregeln für Mauerwerk nach DIN 1053-1. Alle genormten oder zugelassenen Steinformate, Mauerstein- und Mörtelarten, sowohl für die Verarbeitung von Hand oder mit Steinversetzgeräten, können verwendet

Abb. 12 : Stumpf gestoßene Innenwände vereinfachen den Bauablauf



werden. Die Stoßfugen dürfen entsprechend DIN 1053-1 bei unbewehrtem Mauerwerk unvermörtelt, vermörtelt oder teilvermörtelt sein, wenn die Steine für diese Verarbeitung vorgesehen sind.

Auch der Einsatz von vorgefertigten Mauerwerkswänden oder Vergusstafeln bietet sich beim Kellerbau an.

Innenwände sollten zur Vereinfachung des Bauablaufes in Stumpfstoßtechnik an die Außenwände angeschlossen werden (Abb.12). Ecken von Außenwänden sind jedoch zu verzahnen.

Je nach Nutzung und verwendeter Mauerwerksart kann die Kellerwand innen als Sichtmauerwerk, geschlämmt oder geputzt ausgeführt werden.

Zum Auftragen des Abdichtungssystems muss das Mauerwerk eben, frei von Graten und großen Hohlräumen sein. Bei Fugenöffnungen von weniger als 5 mm Breite genügt zur Vorbehandlung eine Kratzspachtelung mit Mörtel. Auf Mauerwerk mit unvermörtelten Stoßfugen nach DIN 1053-1 darf die vertikale Abdichtung bei Stoßfugenbreiten von ≤ 5 mm direkt aufgebracht werden. Es empfiehlt sich aber, die Stoßfugen ebenso wie Putzrillen, Kantenabplatzungen und sonstige Vertiefungen der Oberfläche grundsätzlich mit Mörtel, Dichtungsschlämme oder der verwendeten Bitumendickbeschichtung vor dem Aufbringen der Abdichtung abzuspachteln. Stoßfugen > 5 mm, Steinabplatzungen etc. sind gemäß DIN 1053-1 beim Mauern mit Mörtel zu schließen.

■ 6. Literatur

[1] DIN 1053-1

[2] DIN 18195,
Teile 1–6

[3] Fachzeitschrift B+B Bautenschutz
Bausanierung 1/99, S. 25 ff.

[4] Kieker, J.
Der Keller aus Mauerwerk
das Mauerwerk 1/2000

[5] Kirtschig, K.; Anstötz, W.
Ermittlung der Reibungsbeiwerte von
Feuchtesperrschichten
Universität Hannover, Juli 1990

[6] Mann, W.; Bernhard, G.
Rechnerischer Nachweis von ein- und

zweiachsig gespannten, gemauerten
Kellerwänden auf Erddruck
Mauerwerk-Kalender 1983, S. 29 ff.

[7] Pohl, R.
Standsicherheit gemauerter Ziegelkeller
das Mauerwerk 4/1999

[8] Schubert, P.
Festigkeitseigenschaften von Mauerwerk
Teil 1: Längsdruckfestigkeit von Mauerwerk
und Mauersteinen
Mauerwerk-Kalender 2001, S. 75 ff

[9] Oswald, R.
Bauwerksabdichtungen im Mauerwerksbau
nach DIN 18195
Mauerwerk-Kalender 2001, S. 443 ff